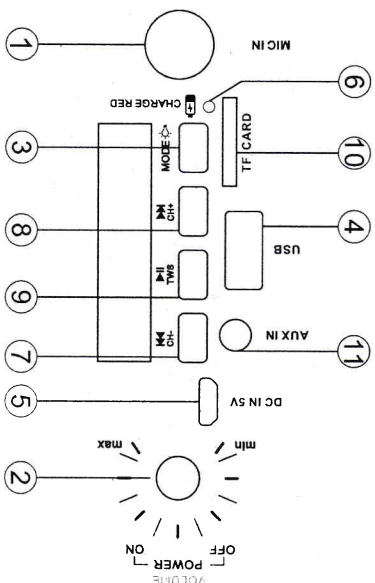


## Описание панели управления:



1. Микрофон
2. Вкл/Выкл, Громкость+/-
3. Предыдущий трек
4. USB вход
5. Питание(DC 5В)
6. LED индикатор зарядки
7. Режим/Подсветка.
8. Следующий трек
9. Воспроизведение/Пауза/TWS.(TWS - True Wireless Stereo. Функция, позволяющая подключать несколько колонок между собой для создания стерео эффекта.)
10. Слот для TF карты
11. AUX IN

\*Подключение колонок друг к другу: В режиме BT нажмите и удерживайте кнопку TWS в течение 3 секунд.

\*Поиск FM станций: В режиме FM нажмите на кнопку Воспроизведение/Пауза/TWS чтобы включить авто-поиск станций. Все найденные станции сохраняются автоматически.

### Технические характеристики:

Bluetooth: 5.0  
Мощность: 10 Вт  
Рабочая частота динамика: 50Гц-20КГц  
Сопротивление: 4 Ом  
Режим: FM/AUX/TF/BT/USB.  
Питание: DC 5В 1А  
Батарея: 3.7В 1200мАч

### Первое включение:

1. Пожалуйста, перед первым использованием зарядите колонку не менее 4 часов.
2. Для включения/выключения колонки используйте вращающуюся колесико на панели создаи.

### Зарядка:

Во время зарядки колонки LED индикатор показывает статус зарядки. Красный - колонка заряжается, индикатор не горит - колонка полностью заряжена.  
1. Подключите тгю USB шнура в интерфейс зарядки.  
2. После успешной зарядки, отключите колонку от зарядки.  
3. Колонку можно использовать во время зарядки.

### Громкость:

Крутите вращающуюся колесико на панели для настройки громкости колонки.

### Предыдущий/Следующий трек:

Для того чтобы переключать треки, используйте соответствующие кнопки, указанные на диаграмме в инструкции.

### Воспроизведение/Пауза:

Для того чтобы поставить трек на паузу, нажмите на кнопку PLAY/PAUSE, второе нажатие продолжит воспроизведение.

### Режим/Подсветка:

Долгое нажатие - Вкл/Выкл подсветка, короткое нажатие - выбор режима: BT/FM/AUX/USB/TF.

### AUX IN:

1. Подключите устройство к колонке при помощи AUX кабеля, выберите соответствующий режим на колонке.

Переключайте музыку на устройстве.

### Микрофон:

Просто вставьте штекер микрофона в соответствующий разъем, он сразу начнет работать.

### USB:

Вставьте любой USB накопитель со своими треками в колонку, включите режим USB.

### TF:

Вставьте любой TF накопитель со своими треками в колонку, включите режим TF.